



ООО Торгово-Производственная компания «Иртыш»  
ИНН: 5504237015, КПП: 550101001, ОГРН: 1135543004948  
Россия, 644083, г. Омск, ул. Коммунальная, 4



## РУКОВОДСТВО ПО ЭКСПЛУАТАЦИИ

### КЛАПАН ОБРАТНЫЙ МЕЖФЛАНЦЕВЫЙ



# RIDVAL

Тип RVC 20

# СОДЕРЖАНИЕ

1.	ОПИСАНИЕ ИЗДЕЛИЯ	3
1.1.	Назначение изделия	3
1.2.	Технические данные	3
1.3.	Устройство и принцип работы	3
1.4.	Маркировка	5
1.5.	Комплектность	5
1.6.	Упаковка	5
2.	МОНТАЖ И ДЕМОНТАЖ ИЗДЕЛИЯ	5
2.1.	Подготовка к монтажу	5
2.2.	Монтаж	5
2.3.	Демонтаж	6
3.	ЭКСПЛУАТАЦИЯ ИЗДЕЛИЯ	6
4.	ПЕРЕЧЕНЬ ВОЗМОЖНЫХ НЕИСПРАВНОСТЕЙ И МЕТОДЫ ИХ УСТРАНЕНИЯ	6
4.1.	Общие указания	6
4.2.	Перечень возможных неисправностей и методы их устранения	7
5.	МЕРЫ БЕЗОПАСНОСТИ	7
6.	ГАРАНТИЯ ПРОИЗВОДИТЕЛЯ	8
7.	ПОКАЗАТЕЛИ НАДЁЖНОСТИ	9
8.	ХРАНЕНИЕ	10
9.	ТРАНСПОРТИРОВКА	10
10.	УТИЛИЗАЦИЯ	10

## 1. ОПИСАНИЕ ИЗДЕЛИЯ

### 1.1. Назначение изделия

1.1.1. Клапаны предназначены для автоматического предотвращения обратного потока рабочей среды в трубопроводных системах холодного и горячего водоснабжения, отопления, водоподготовки.

### 1.2. Технические данные

1.2.1. Клапаны изготавливаются в соответствии с конструкторской документацией и техническими условиями.

1.2.2. Марки материалов, применяемых в конструкции клапана приведены в табл. 1.

1.2.3. Герметичность клапана - класс «А» ГОСТ 9544-2015.

1.2.4. Направление движения рабочей среды – одностороннее.

1.2.5. Присоединение к трубопроводу – межфланцевое. Ответные фланцы - PN10 и PN16 по ГОСТ 33259-2015.

1.2.6. Клапаны изготавливаются для условий эксплуатации по климатическим исполнениям: У (3.1, 5, 5.1), Т (3, 3.1, 4, 4.1, 4.2, 5, 5.1), УХЛ (3.1, 4, 4.1, 4.2, 5, 5.1), ОМ (3, 3.1, 4, 4.1, 4.2) по ГОСТ 15150, относительная влажность до 98% при температуре 25°C, окружающая атмосфера – «промышленная».

1.2.7. Температура рабочей среды от -25 до +130°C.

1.2.8. Покрытие корпусных деталей - эпоксидное порошковое покрытие с толщиной слоя нанесения не менее 250 мкм.

1.2.9. Минимальное давление открытия клапана - 0,05 МПа.

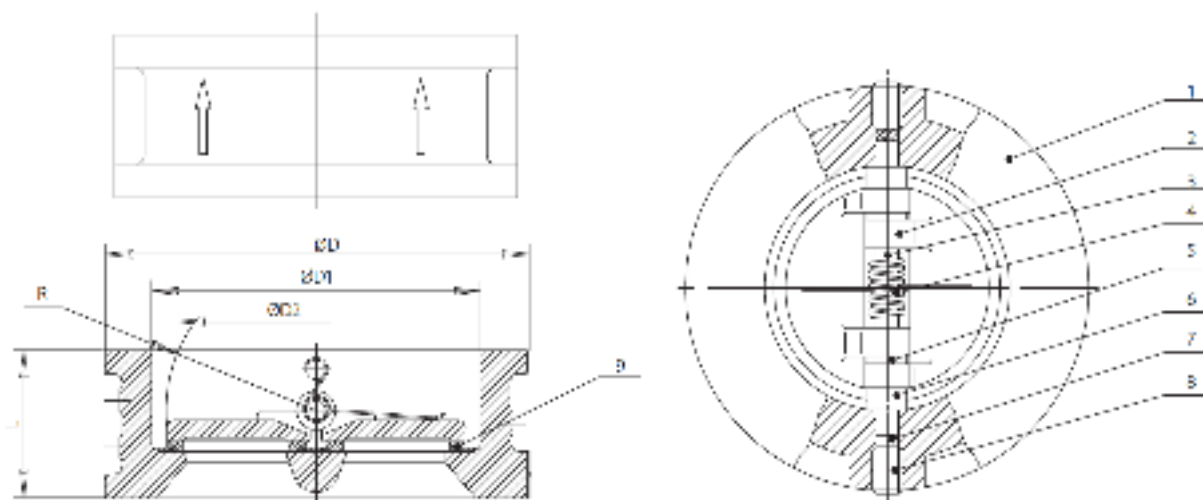
### 1.3. Устройство и принцип работы

Под действием прямого потока рабочей среды створки 2 перемещаются по оси 3 и открывают клапан. При отсутствии прямого потока рабочей среды под действием пружины 4 и собственного веса створки 2 перекрывают движение обратного потока среды (рис. 1).

**Таблица 1. Элементы конструкции клапана**

№	Элемент конструкции	Материал	Маркировка
1	Корпус	Чугун	ВЧ40 ГОСТ 7293-85 (GGG40)
2	Створки	Чугун с никелевым покрытием	ВЧ40 ГОСТ 7293-85 (GGG40)+Ni
3	Ось	Нержавеющая сталь	SS416
4	Пружина	Нержавеющая сталь	SS416
5, 6	Кольцо	PTFE	PTFE
7	Уплотнение оси	EPDM	EPDM
8	Винт	Нержавеющая сталь	SS316
9	Уплотнение створок	EPDM / Силикон	EPDM / НЛС-60p2

**Рисунок 1. Конструкция клапана**



**Таблица 2. Основные массогабаритные характеристики клапанов**

DN	L	ØD	ØD1	ØD2	R	Масса, кг
32	43	82	57	35	25	1,0
40	43	92	57	35	25	1,3
50	43	107	65	40	27	1,6
65	46	127	80	60	35	2,4
80	64	142	94	70	42	3,6
100	64	162	117	88	50	4,4
125	70	192	145	115	64	6,6
150	76	218	171	134	77	9,1
200	89	273	224	182	102,5	15,2
250	114	328	265	220	125	27,0
300	114	378	310	260	146	36,0
350	127	438	360	298	170	55,0
400	140	488	410	350	195	62,6
500	152	594	505	438	238	106,0
600	178	695	624	566	293	156,0
700	229	810	720	674	351	267,0
800	241	917	825	776	400	340,0

#### 1.4. Маркировка

1.4.1. Маркировка клапана наносится на фирменную табличку (шильду).

1.4.2. Табличка содержит сведения:

- товарный знак и наименование предприятия-изготовителя;
- тип изделия;
- номинальный диаметр DN;
- номинальное давление PN в кгс/см<sup>2</sup>;
- материалы основных деталей;
- температура рабочей среды;
- заводской номер;

#### 1.5. Комплектность

Клапан – 1 шт.

Паспорт – 1 шт. на партию изделий

Руководство по эксплуатации – 1 шт. на партию изделий.

## 1.6. Упаковка

Клапаны поступают потребителю в заводской упаковке предприятия-изготовителя.

## 2. МОНТАЖ И ДЕМОНТАЖ ИЗДЕЛИЯ

### 2.1. Подготовка к монтажу

Перед монтажом клапана необходимо проверить: целостность изделия, его работоспособность, отсутствие повреждений на уплотнительных поверхностях, отсутствие в трубопроводе грязи, песка, брызг от сварки и других посторонних предметов.

### 2.2. Монтаж

2.2.1. При установке на горизонтальном трубопроводе направление прямого потока рабочей среды через клапан должно соответствовать стрелке на корпусе.

2.2.2. При установке на вертикальном трубопроводе направление прямого потока рабочей среды через клапан должно быть снизу-вверх и соответствовать стрелке на корпусе.

2.2.3. Для предотвращения преждевременного износа механизма клапана **необходимо обеспечить постоянный расход среды и прямой участок трубопровода не менее 5DN перед клапаном**. В случае несоблюдения данного требования, гарантия на изделие не распространяется.

2.2.4. При монтаже на новом трубопроводе необходимо:

- 1) установить клапан между фланцами трубопровода, вставить шпильки;
- 2) отцентрировать клапан относительно фланцев, произвести предварительную затяжку шпилек гайками;
- 3) выставить клапан в сборе с фланцами по оси трубопровода; прихватить сваркой фланцы к трубопроводу;
- 4) извлечь клапан из межфланцевого пространства;
- 5) произвести окончательную приварку фланцев, затем дать узлу сварки остыть;
- 6) установить клапан с уплотнительными прокладками в межфланцевое пространство, отцентрировать, вставить шпильки;
- 7) равномерно, по перекрестной схеме произвести ручную затяжку шпилек; фланцы при затяжке крепежа должны сохранять соосность и параллельность друг другу. Применение ключей с удлинителями для затяжки крепежа не допускается.

2.2.5. При монтаже на существующем трубопроводе необходимо:

- 1) проверить расстояние между фланцами, при необходимости обеспечить зазор, превышающий строительную длину клапана на 10-20 мм;
- 2) установить клапан с уплотнительными прокладками в межфланцевое пространство, отцентрировать, вставить шпильки;
- 3) равномерно, по перекрестной схеме, произвести ручную затяжку шпилек. Фланцы при затяжке крепежа должны сохранять соосность и параллельность друг другу.

## 3. ЭКСПЛУАТАЦИЯ ИЗДЕЛИЯ

3.1. Клапан должен использоваться строго по назначению в соответствии с настоящим руководством по эксплуатации. При использовании клапана при температуре окружающей среды ниже 0°C необходимо соблюдать минимально допустимую температуру рабочей среды, чтобы не допустить замерзания узла уплотнения.

3.2. Во время эксплуатации следует производить периодические осмотры (регламентные работы) в сроки, установленные графиком в зависимости от режима работы системы, но не реже одного раза в 6 месяцев. При осмотре необходимо проверять:

- общее состояние клапана;
- состояние крепежных соединений;
- герметичность клапана относительно внешней среды;
- работоспособность.

#### 4. Перечень возможных неисправностей и методы их устранения.

№	Неисправность	Вероятная причина	Метод устранения
1.	Нарушение герметичности по отношению к внешней среде в соединении с трубопроводом	Ослабла затяжка соединения магистральных фланцев трубопровода.	Произвести дополнительную затяжку шпилек магистральных фланцев трубопровода.
		Износ уплотнительных прокладок в соединении с трубопроводом.	Произвести демонтаж клапана, заменить уплотнительные прокладки, установить изделие на трубопровод согласно разделу 2 настоящего РЭ.
2.	Нарушение герметичности по отношению к внешней среде в местах крепления оси.	Износ уплотнений оси.	Заменить уплотнения оси*.
3.	Нарушение герметичного запирающего элемента. Пропуск обратного потока рабочей среды.	Попадание посторонних предметов между уплотнительными поверхностями створок и корпуса.	Произвести демонтаж клапана, очистить уплотнительные поверхности, установить изделие на трубопровод согласно разделу 2 настоящего РЭ.
		Износ уплотнений створок.	Заменить уплотнения створок*.
		Износ деталей механизма клапана (створки, ось, пружина).	Разобрать клапан, заменить изношенные детали*.
4.	Перекрытие прямого потока рабочей среды.	Несоответствие направления прямого потока рабочей среды стрелке на корпусе изделия.	Произвести демонтаж клапана, установить изделие на трубопровод согласно разделу 2 настоящего РЭ.

#### 5. ГАРАНТИЯ ПРОИЗВОДИТЕЛЯ

5.1. Изготовитель гарантирует соответствие продукции требованиям технических условий при соблюдении потребителем условий монтажа, транспортировки и хранения.

5.2. Гарантия распространяется на все дефекты, возникшие по вине завода-изготовителя.

5.3. Гарантия не распространяется на дефекты, возникшие в случаях: – нарушения условий хранения, монтажа, испытания, эксплуатации и обслуживания изделия;

– ненадлежащей транспортировки и погрузочно-разгрузочных работ;

– наличия следов воздействий веществ, агрессивных к материалам изделия;

– наличия следов воздействия остаточных фракций среды;

– наличия следов механических повреждений: сколов, трещин корпуса, следов повреждения уплотнения;

– наличия повреждений, вызванных пожаром, стихией, форс-мажорным обстоятельством;

– повреждений, вызванных неправильным действием потребителя;

– наличие следов постороннего вмешательства в конструкцию изделия;

– не соблюдения условий технического обслуживания пункта 3 руководства по эксплуатации.

5.4.1. Гарантийный срок эксплуатации - 24 месяца со дня продажи, но не более 30 месяцев с даты производства и не более ресурса гарантированной наработки. В случае не заполнения в паспорте графы «отметка о продаже» гарантийный срок на изделие начинается с даты отгрузки, указанной в отгрузочных документах.

5.4.2. На детали изделия такие как:

- уплотнение створок;
- кольцо;
- пружина;
- ось;

действует гарантия 12 месяцев с момента ввода в эксплуатацию но не более ресурса гарантированной наработки.

5.4.3. Гарантийные обязательства на изделие снимаются в случае:

- Превышение эксплуатационных характеристик, указанных в ПАСПОРТЕ и в руководстве по эксплуатации (температура среды, давление и т.д.);
- Монтажа и эксплуатации изделия в климатических условиях, не указанных в руководстве по эксплуатации.
- Нарушения условия монтажа на изделие, согласно руководства по эксплуатации;
- Выхода из строя арматуры из-за повышенной вибрации при отсутствии компенсирующего устройства на трубопроводе;
- Удаления маркировки с изделия;
- Введения изменения в конструкцию изделия без письменного разрешения завода изготовителя;
- Использования клапана в системах с содержанием твердых частиц в рабочей среде.

5.5. Изготовитель оставляет за собой право без уведомления потребителя вносить изменения в конструкцию изделия, не ухудшающие его технологические и эксплуатационные параметры.

5.6. Претензии к качеству товара могут быть предъявлены в течение гарантийного срока. В случае возникновения претензии к качеству товара в процессе эксплуатации оборудования необходимо предоставить фото-видео материалы, которые отображают:

- шильду изделия;
- факт приобретения изделия (Заполненный паспорт изделия. При его отсутствии ТН(УПД)/Спецификацию или иной другой документ.)
- выявленный дефект оборудования;
- условия монтажа (монтажное положение, тип ответных фланцев, расстояние до ближайших элементов соединительной и запорной арматуры, насосного оборудования),

5.7. Неисправные изделия в течение гарантийного срока ремонтируются или обмениваются на новые бесплатно. Решение о замене или ремонте изделия принимает завод изготовитель.

5.8. В случае необоснованности претензии, затраты на транспортировку, диагностику и экспертизу изделия оплачиваются Покупателем.

5.9. Изделия принимаются в гарантийный ремонт (а также при возврате) полностью укомплектованными, с копией паспорта на изделие.

5.10. На завод-изготовитель не может быть возложена ответственность за последствия (технические, технологические, экологические, экономические и т.д.) выхода из строя или нештатной работы изделия.

## **6. ПОКАЗАТЕЛИ НАДЕЖНОСТИ**

6.1. По долговечности: средний срок службы корпусных деталей – не менее 50 лет.

6.2. Показатели надёжности клапанов по узлу уплотнения:

- Средний ресурс наработки – 10000 циклов;
- Гарантированный ресурс наработки – 5000 циклов.

## **7. ХРАНЕНИЕ**

7.1. Изделия в упакованном виде могут храниться на открытом воздухе или в помещении с относительной влажностью воздуха 50-85% при температуре от – 25 до + 50 °С, на расстоянии не менее 1 м от источников тепла в условиях, исключающих их повреждение и деформирование. Источники тепла должны быть экранированы в целях защиты изделия от воздействия тепловых лучей. Изделия при хранении должны быть защищены от воздействия кислот, щелочей, масел, бензина, керосина, а также веществ, вредно действующих на элементы конструкции и покрытие клапана. Допускается хранение изделия при температуре от - 40°С, с условием что перед проведением монтажа или технического обслуживания, изделия будут прогреты в отапливаемом помещении не менее 24 часов.

7.2. При хранении изделий сроком более 12 месяцев рекомендуется поверхность резиновых деталей очистить ветошью и обработать смазкой с содержанием силикона, например, ПМС, с целью удаления продуктов «выпотевания».

## **8. ТРАНСПОРТИРОВКА**

8.1. Транспортировка изделий может осуществляться любым видом транспорта в условиях, исключающих их повреждение. Все работы по размещению и креплению изделий при перевозке должны производиться в соответствии с действующими правилами для конкретного вида транспорта.

8.2. Условия транспортировки изделия в части воздействия климатических факторов - группа 9(ОЖ1) по ГОСТ15150.

## **9. УТИЛИЗАЦИЯ**

9.1. Клапаны и детали, отработавшие полный ресурс и неремонтопригодные, подвергаются утилизации.

9.2. Перечень утилизируемых составных частей, метод утилизации определяет Потребитель.